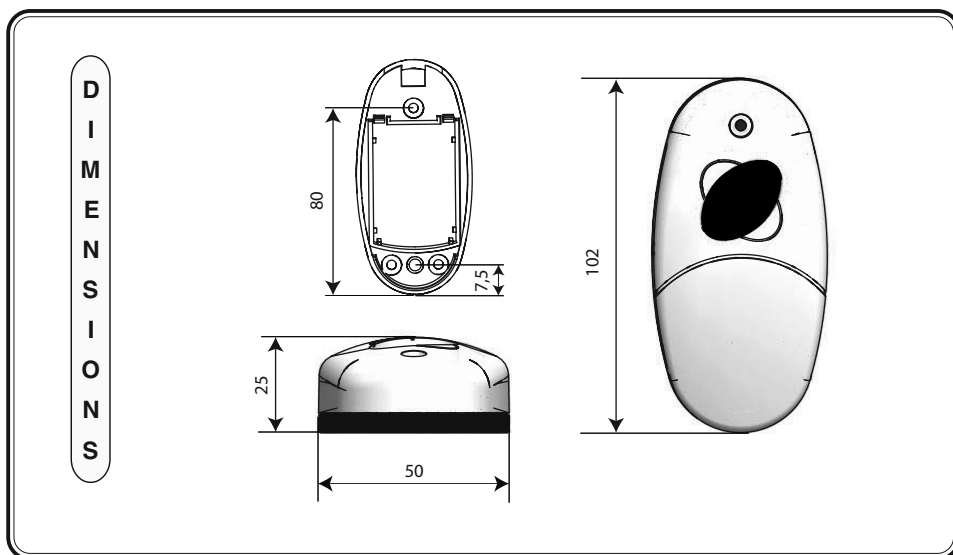


## INFRASTAR

PHOTOCELLULES DE SECURITE CS 36

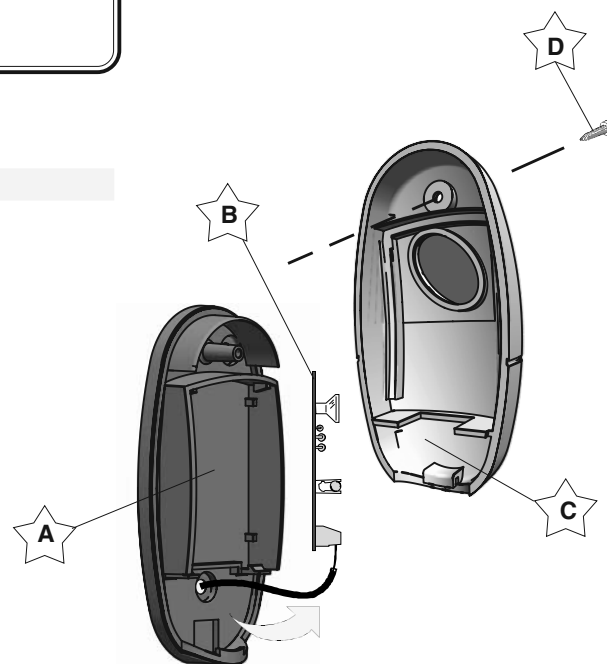


### CARACTÉRISTIQUES TECHNIQUES

- Alimentation: 24V c.a./c.c.
- Portée contacts relais: 1A max à 24V
- Absorption: 60 mA - 24V c.a.
- Température de fonctionnement: des -20° à +70°C
- Matériaux: boîtiers en ABS / couvercle en polycarbonate

### COMPOSANTS PRINCIPAUX

- A) Boîtier circuit
- B) Circuit optique-électronique
- C) Couvercle avec écran infrarouge incorporé
- D) Vis de fixation du couvercle



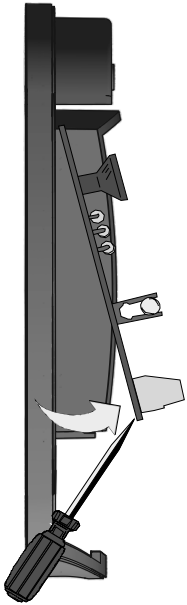
**PORTÉE**

10 m

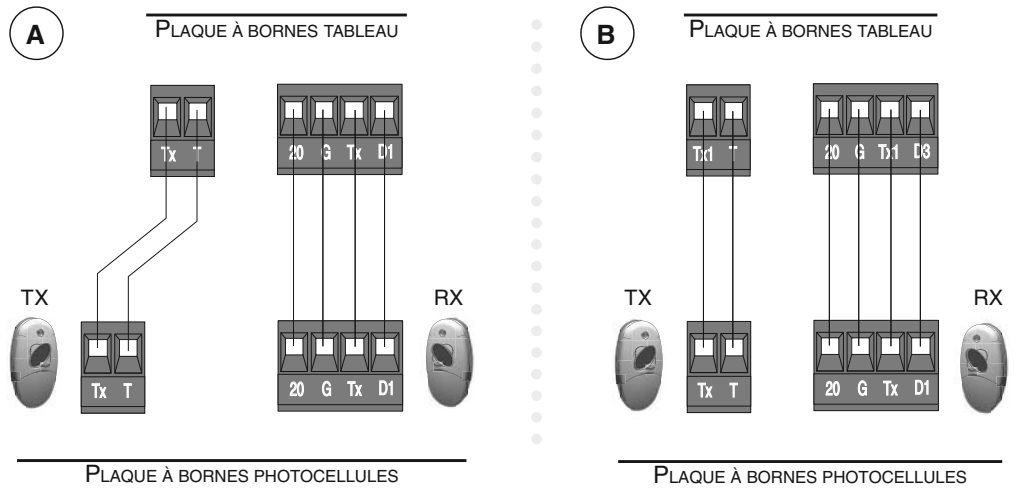
### DESCRIPTION DU MONTAGE

- 1 - Aligner et fixer les photocellules à environ 50 cm du sol.
- 2 - Prévoir l'arrivée des câbles.
- 3 - Fixer ensuite le boîtier du circuit (A) au mur à l'aide des vis fournies de série et en ajoutant éventuellement les chevilles.
- 4 - Effectuer les branchements voulus (voir au dos) et enfin monter le couvercle à écran infrarouge (C).

Ne forcer que du côté indiqué pour enlever la carte.

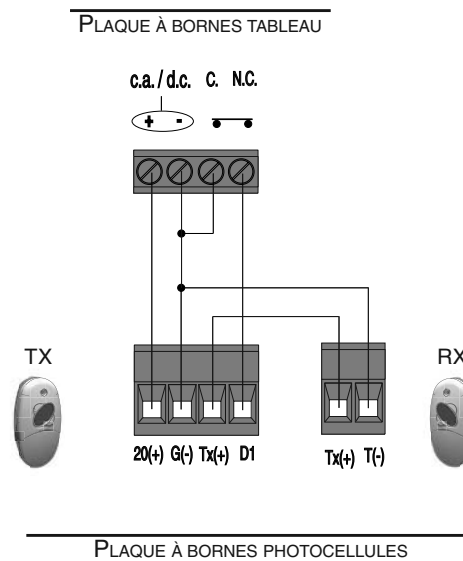


## BRANCHEMENT AUX TABLEAUX DE COMMANDE MOTOSTAR



Valable pour les moteurs : Eclistar, Linestar, Stylstar et Domustar (seulement partie. A)

## BRANCHEMENT AUX AUTRES CENTRALES



**motostar**

MOTOSTAR  
MOTORISATIONS DE PORTAILS  
ZONE INDUSTRIELLES LE VIGNEAUX  
36210 CHABRIS  
FRANCE

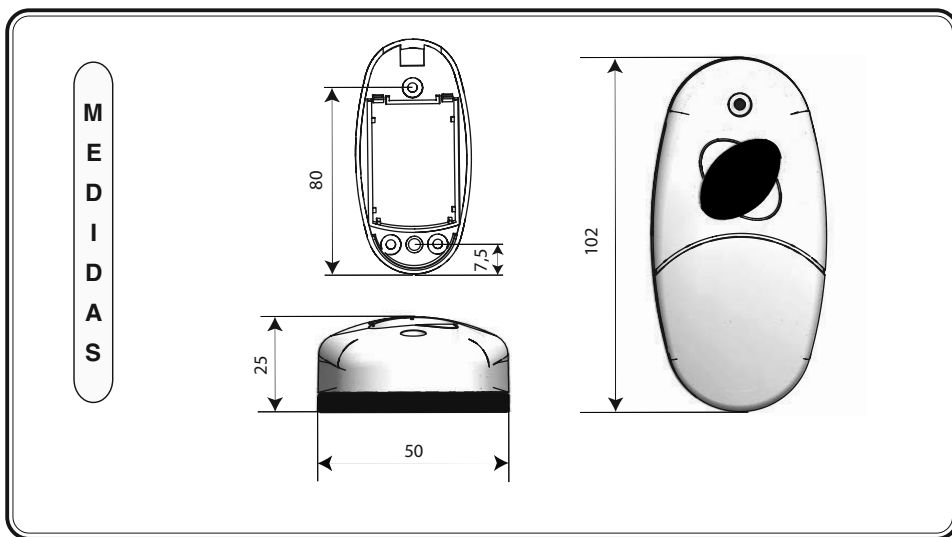
ASSISTANCE TECHNIQUE  
TÉLÉPHONE: 02 54 40 06 89  
FAX: 02 54 40 01 81

Cette notice d'installation apporte la solution au cas le plus standard. Vous pouvez cependant avoir à faire face à une situation spécifique non décrite ici. Nos spécialistes sont à votre disposition pour vous conseiller. N'hésitez pas à les appeler pour leur expliquer votre cas.



# INFRASTAR

FOTOCÉLULAS DE SEGURIDAD CS 36

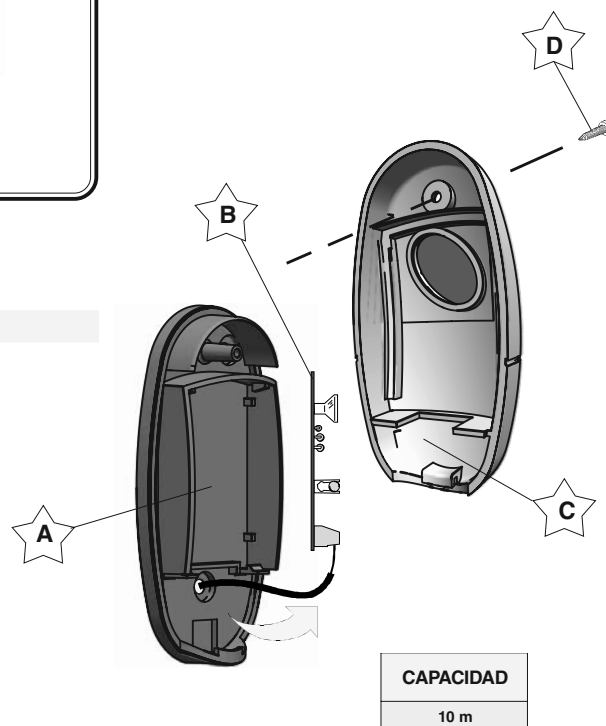


## CARACTERÍSTICAS TÉCNICAS

- Alimentación: 24V a.c./d.c.
- Capacidad contactos relés: 1A máx. a 24V
- Absorción: 60 mA - 24V a.c.
- Temperatura de funcionamiento: de -20° a +70°C
- Material: caja en ABS / cubierta en policarbonato

## COMPONENTES PRINCIPALES

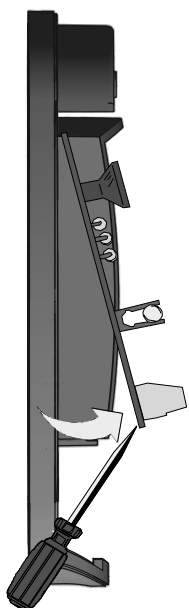
- A) Caja circuito
- B) Circuito óptico-electrónico
- C) Cubierta con pantalla infrarrojo incorporada
- D) Tornillo de fijación cubierta



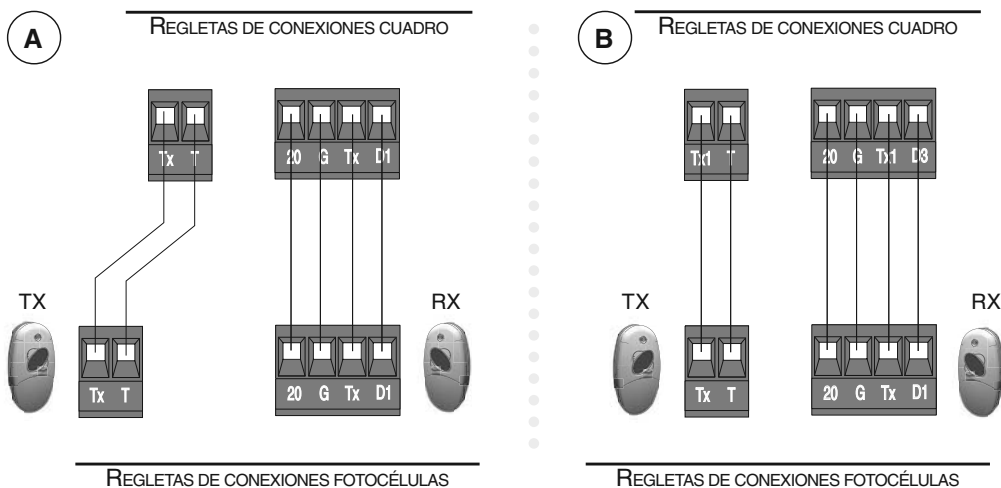
## DESCRIPCIÓN DEL MONTAJE

- 1 - Alinee y fije las fotocélulas a una altura de alrededor de 50 cm del piso.
- 2 - Prepare la llegada de los cables.
- 3 - Fije la caja del circuito (1) a la pared usando los tornillos suministrados y añadiendo, de ser necesario, tacos.
- 4 - Proceda con las conexiones necesarias (véase reverso), y por último monte la tapa de pantalla infrarrojo (C).

Para quitar la tarjeta, fuerce sólo desde el lado indicado.

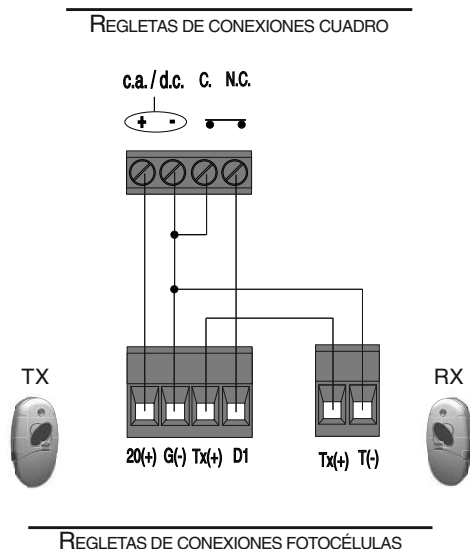


## CONEXIONES A LOS CUADROS DE MANDO MOTOSTAR



Válido para los motores: Eclistar, Linestar, Stylstar y Domustar (sólo parte. A)

## CONEXIÓN A OTRAS CENTRALES



MOTOSTAR  
MOTORISATIONS DE PORTAILS  
ZONE INDUSTRIELLES LE VIGNEAUX  
36210 CHABRIS  
FRANCE

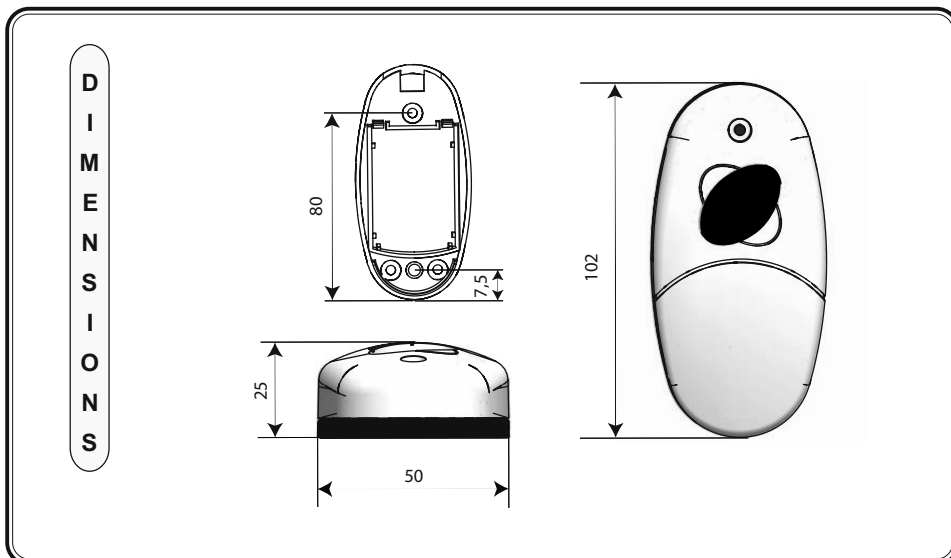
Consultas Técnicas  
☎ 900 720 012

Estas instrucciones ilustran y describen una o varias instalaciones típicas. Para aplicaciones específicas, aquí no descritas, nuestros especialistas estarán a su disposición para mayores informaciones. Contáctenos al Servicio de Llamada gratuita.



# INFRASTAR

SAFETY PHOTOELECTRIC CELLS CS 36

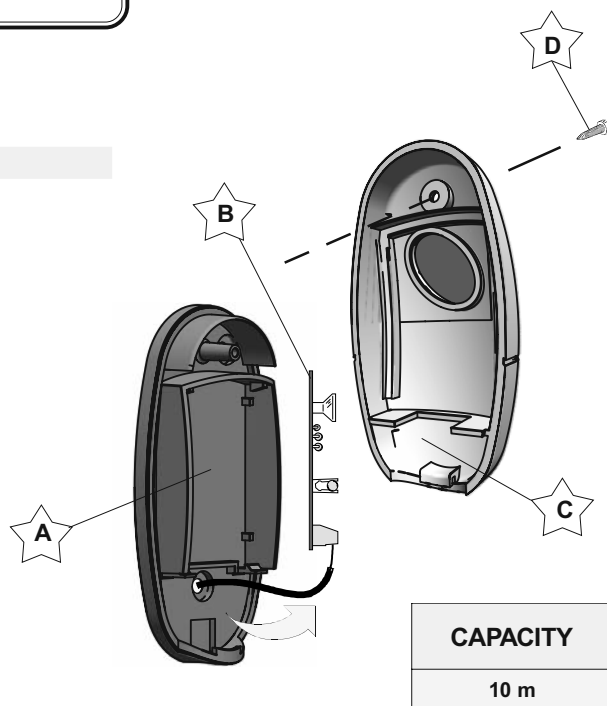


## TECHNICAL CHARACTERISTICS

Power supply: 24V AC./DC.  
 Relay contacts range: 1A max to 24V  
 Absorption: 60 mA.  
 Operation temperature: from -20° to +70°C  
 Material: ABS containers / polycarbonate cover

## MAIN COMPONENTS

- A) Circuit enclosure
- B) Optoelectronic circuit
- C) Cover with incorporated infrared screen
- D) Cover fixing screws

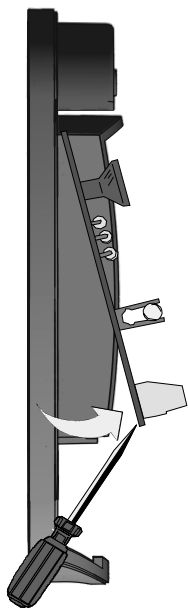


<b>CAPACITY</b>
10 m

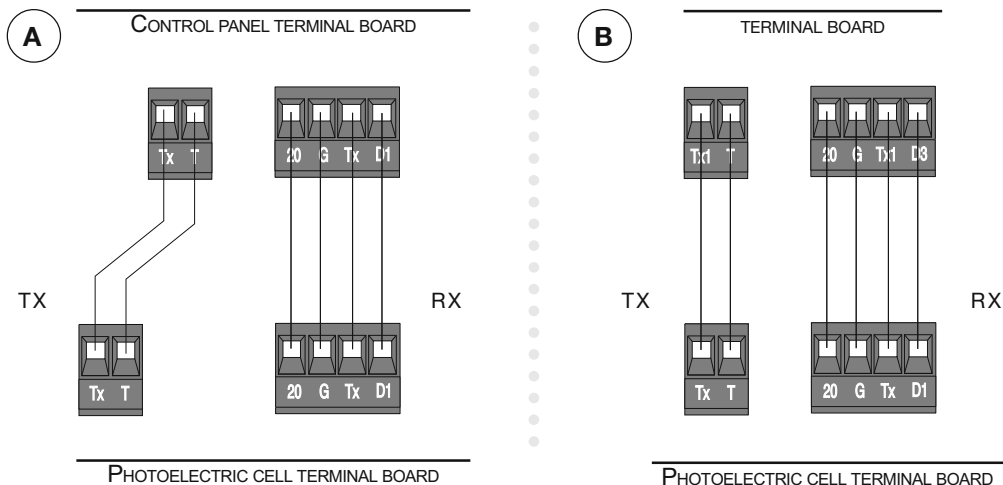
## ASSEMBLY DESCRIPTION

- 1 - Align and fix the photoelectric cells at a height of approx. 50 cm from the ground.
- 2 - Prepare the arrival of the cables.
- 3 - Then secure the container of the circuit (1) to the wall by using the appropriate screws supplied and adding anchors as necessary.
- 4 - Continue making the connections requested (see back), and at the end mount the infra-red screen cover (C).

To remove the board, only force from the side indicated.

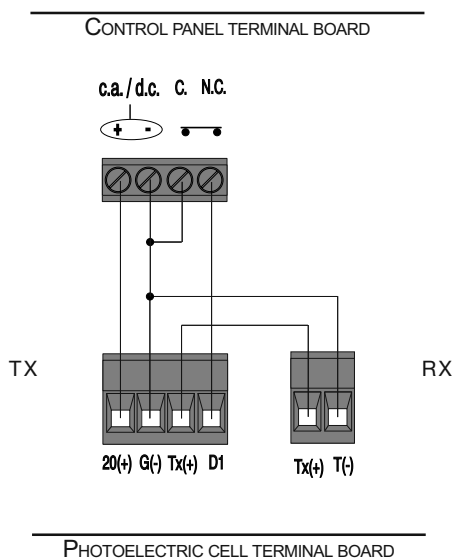


## CONNECTIONS TO THE MOTOSTAR CONTROL PANEL



Valid for the motors: Eclistar, Linestar, Stylstar and Domustar (only part. A)

## CONNECTIONS TO OTHER CONTROL UNITS



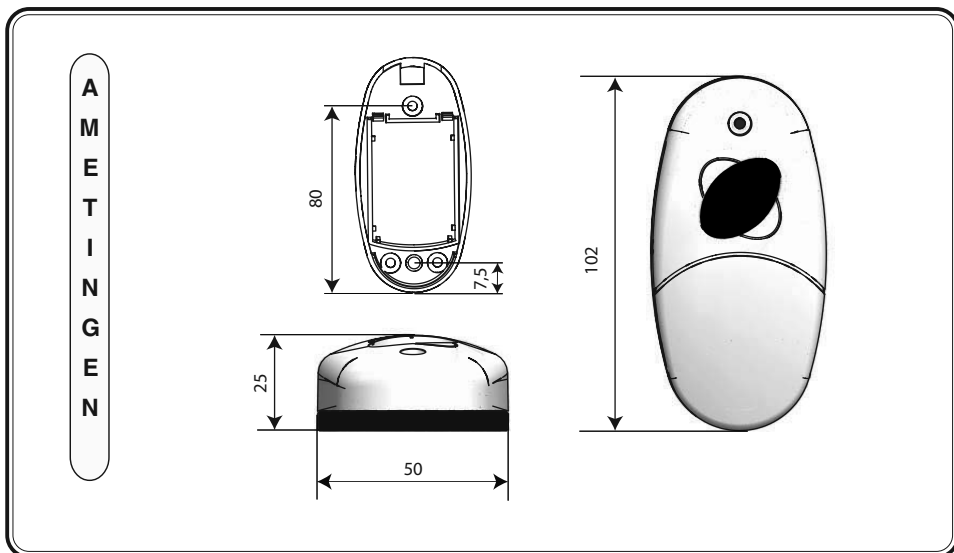
**MOTOSTAR**  
 MOTORISATIONS DE PORTAILS  
 ZONE INDUSTRIELLES LE VIGNEAUX  
 36210 CHABRIS  
 FRANCE

MOTOSTAR UK  
 TELEPHONE: **0177 3602555**  
 FAX: **0177 3602844**

These instructions illustrate and describe one or more typical installations. Should you require instructions for specific applications not described here, our specialists are available to assist you. Do not hesitate to contact us by calling our toll-free number.

## INFRASTAR

VEILIGHEIDS FOTOCELLEN CS 36



### TECHNISCHE GEGEVENS

#### DE FOTOCEL DIE GEEN NOODZAKELIJKE UITLIJNING VEREIST

Stroomtoevoer: 24V a.c/d.c.

Draagkracht relais contact: 1A max bij 24V

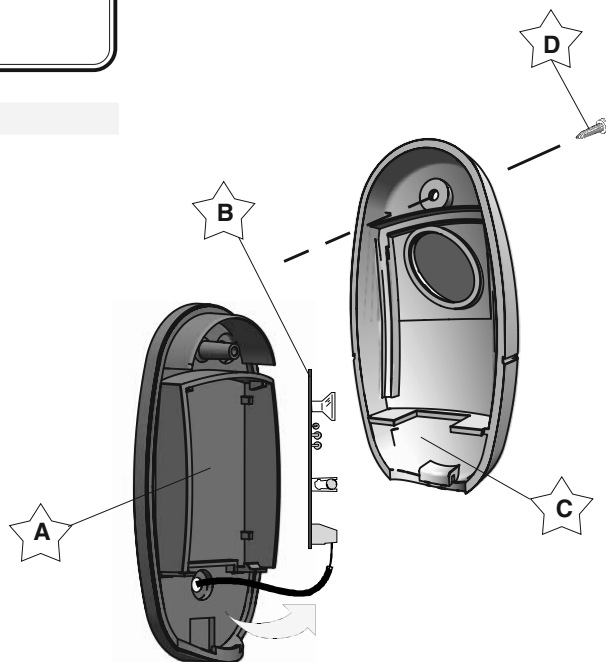
Verbruik: 60 mA - 24V a.c.

Werkings temperatuur: van -20°C tot +70°C

Materiaal: omhulsel van ABS / deksel van polycarbonaat

#### BELANGRIJKSTE COMPONENTEN

- A) Behuizing voor electronica
- B) Electronica printje
- C) Deksel met ingebouwd infrarood scherm
- D) Bevestigingsschroefje van het deksel



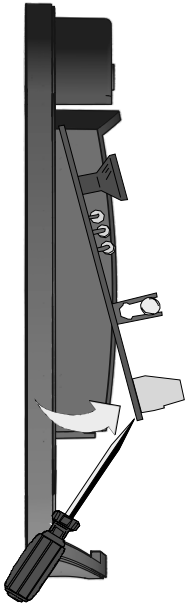
**BEREIK**

10 m

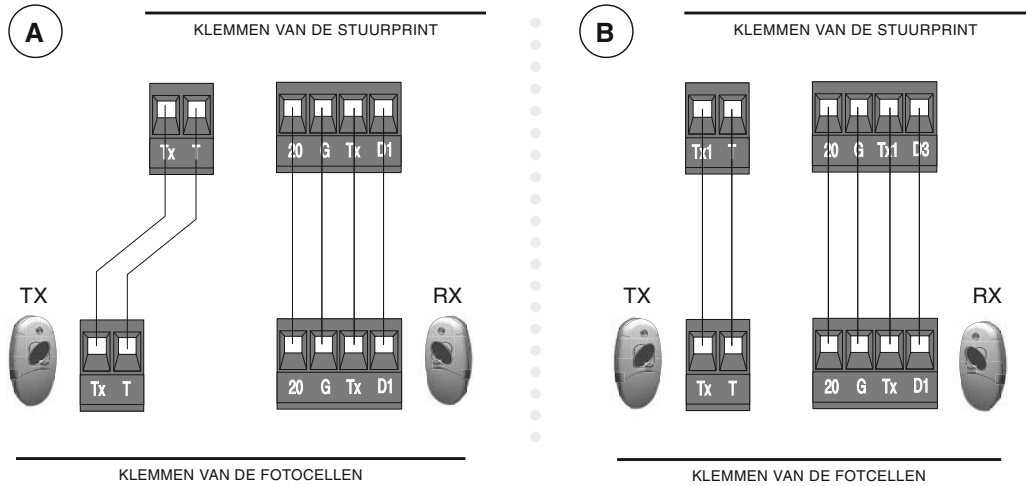
#### MONTAGE

- 1 - Lijn en bevestig de fotocellen op ongeveer 50cm van de grond.
- 2 - Voorzie de bedrading.
- 3 - Bevestig de print (A) en sluit deze aan.
- 3 - Bevestig de print (A) en sluit deze aan.
- 4 - Sluit aan zoals gewenst (zie achterzijde) en monteer het infrarooddeksel

Verwijder de print zoals aangegeven op de tekening

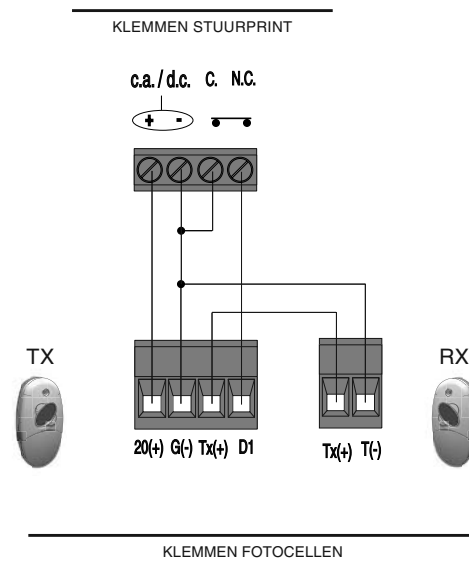


## AANSLUITING AAN DE MOTOSTAR STUURPRINTEN



Geldig voor volgende motoren : Eclistar, Linestar, Stylstar en Domustar (enkel deel. A)

## AANSLUITING AAN ANDERE STUURPRINTEN



**motostar**

MOTOSTAR  
MOTORISATIONS DE PORTAILS  
ZONE INDUSTRIELLES LE VIGNEAUX  
36210 CHABRIS  
FRANCE

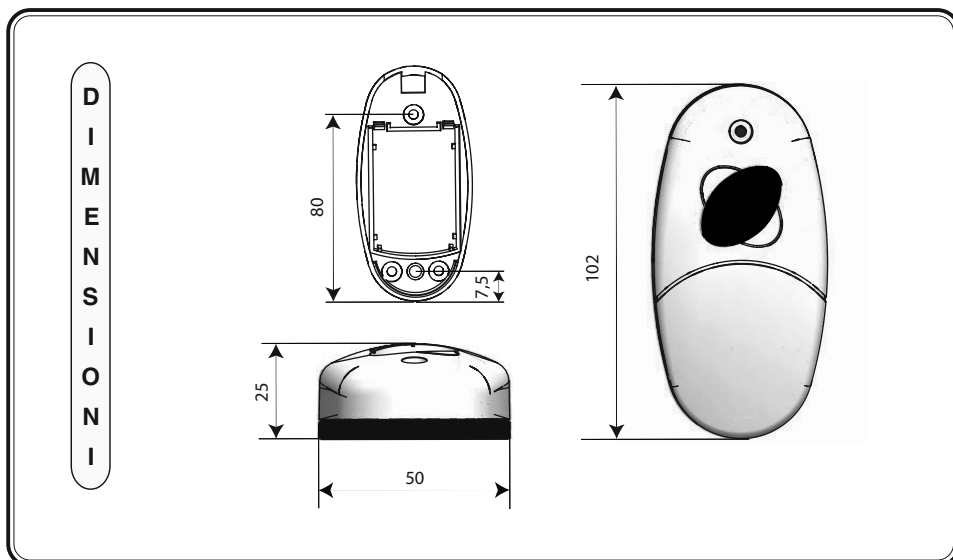
MOTOSTAR BENELUX  
TELEFOON: 0032 54 43 86 00  
FAX: 0032 54 43 86 01

Deze installatie handleiding brengt u de meeste ideale oplossing. Toch kan u in een andere situatie terecht komen. Onze specialisten staan ter uwer beschikking om u te helpen. Laat niet na om hun bijstand te vragen.



## INFRASTAR

FOTOCELLULE DI SICUREZZA CS 36



### CARATTERISTICHE TECNICHE

Alimentazione: 24V a.c./d.c.

Portata contatti relè: 1A max a 24V

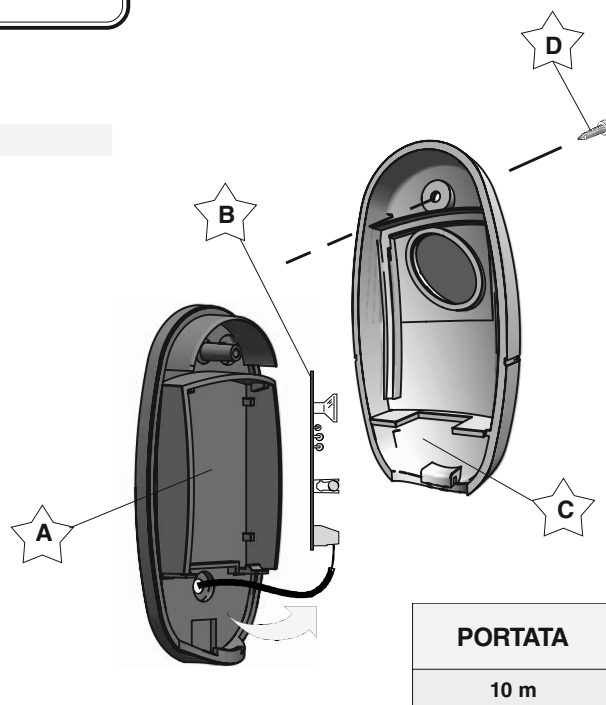
Assorbimento: 60 mA - 24V a.c.

Temperatura di funzionamento: da -20° a +70°C

Materiale: contenitori in ABS / copertura in policarbonato

### PRINCIPALI COMPONENTI

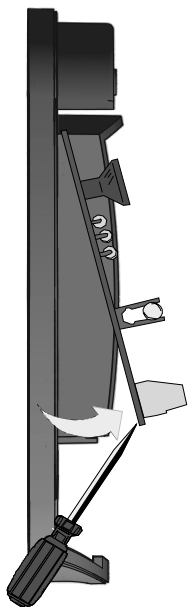
- A) Contenitore circuito
- B) Circuito ottico-elettronico
- C) Copertura con schermo infrarosso incorporato
- D) Vite di fissaggio copertura



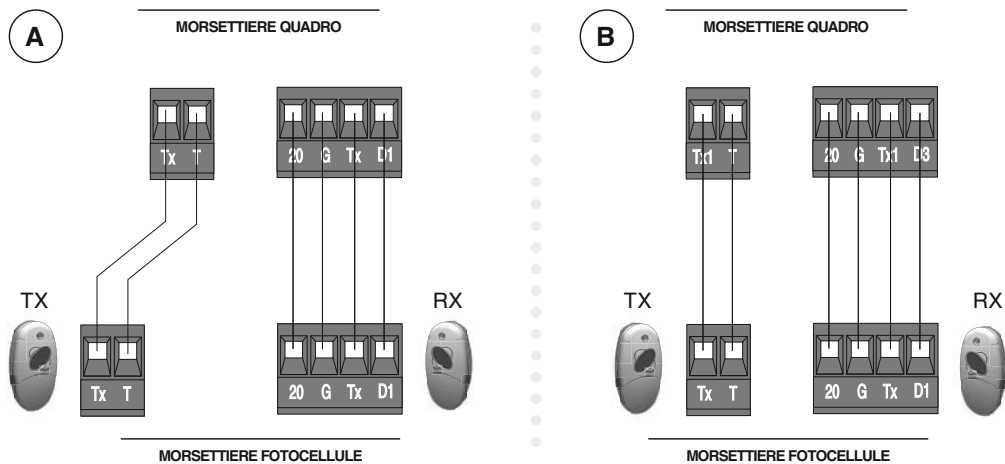
### DESCRIZIONE DI MONTAGGIO

- 1 - Allineare e fissare le fotocellule ad un'altezza di 50 cm circa da terra.
- 2 - Predisporre l'arrivo dei cavi.
- 3 - Fissare quindi il contenitore del circuito al muro usando elementi adeguati di fissaggio (viti, tasselle, ecc.)
- 4 - Procedere ai collegamenti richiesti, e alla fine montare il coperchio a schermo infrarosso (C).

Per togliere la scheda,  
forzare solo dal lato indicato.

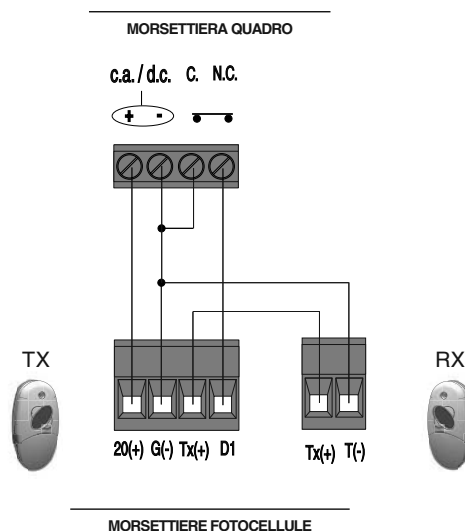


## COLLEGAMENTI QUADRI COMANDO MOTOSTAR



Valido per i motori: ECLISTAR, LINESTAR, STYLSTAR e DOMUSTAR (solo part.A)

## MORSETTIERE AD ALTRE CENTRALINE



**motostar**

MOTOSTAR  
MOTORISATIONS DE PORTAILS  
ZONE INDUSTRIELLES LE VIGNEAUX  
36210 CHABRIS  
FRANCE

ASSISTENZA TECNICA ITALIA  
NUMERO VERDE  
☎ 800 000 717

Queste istruzioni illustrano e descrivono una o più installazioni tipiche. Nel caso di applicazioni specifiche, qui non descritte, i nostri specialisti saranno a vostra disposizione per consigliarvi. Non esitate a contattarci al numero verde.